

# MESA ALINHADORA SUPER BRONCO



PARA TODOS OS VEÍCULOS CHASSIS E MONOBLOCO

A Mesa alinhadora **SUPER BRONCO** é uma plataforma de estiramento projetada para atender todos os tipos de veículos, inclusive todos os modelos de caminhonetes.

A Super Bronco se destaca pela sua praticidade, permitindo a fixação rápida de qualquer veículo. A inclinação frontal da mesa, controlada por um elevador hidropneumático, facilita a subida do veículo.

Possui dois braços de estiramento, dos quais, um pode também ser utilizado para sacar o motor e demais partes para o estiramento da carroceria.

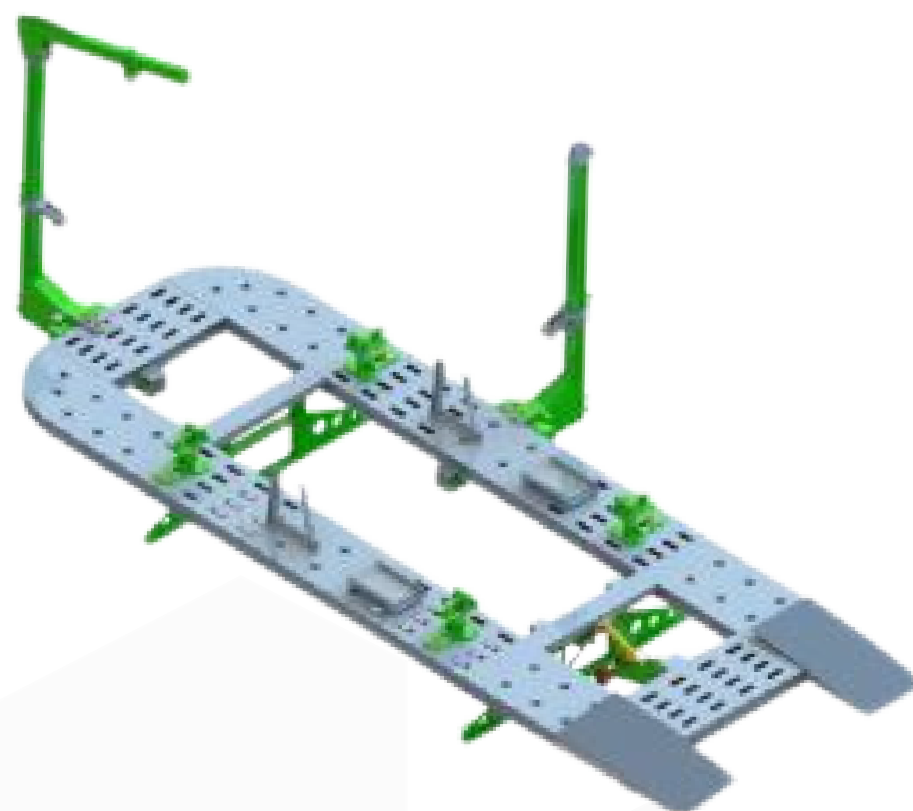
Integra ainda mordentes para chassis em caso de ancoragem de caminhonetes e bolsões de ar comprimido tipo "fole" para auxiliar no travamento de mordentes.

## Ficha Técnica

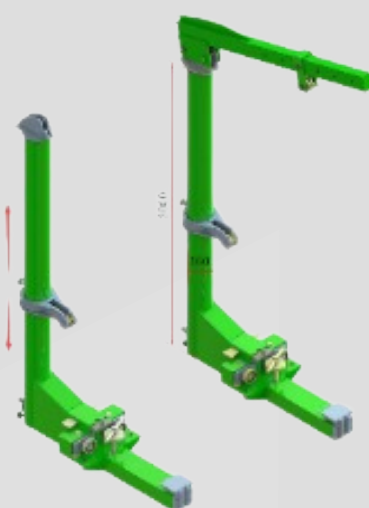
MODELO	SUPER BRONCO
Espaço para a instalação	8.000 x 5.000mm ( C x L )
Comprimento da bancada	5200mm
Largura da bancada	2260mm
Altura da bancada	500 mm
Pressão hidráulica	700 Bar
Tensão máxima dos postes	10 Ton
Faixa de trabalho dos postes	360º
Faixa de pressão pneumática	5 ~ 8 Bar
Capacidade máxima de elevação	3500 kg
Peso total do equipamento	2500 kg

## Ficha Técnica

Equipamento para reparo de carroceria automotiva



Duas torres de tração. Sendo uma com braço de elevação.



Mordentes para chassis

4pcs/set



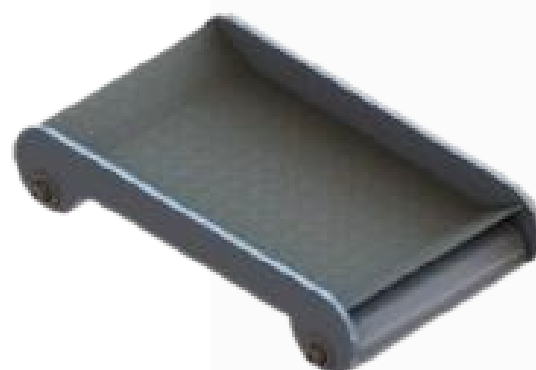
Suporte de roda

2pcs/set



Carrinho de roda

2pcs/set



Bolsão de ar comprimido tipo fole

1pc/set

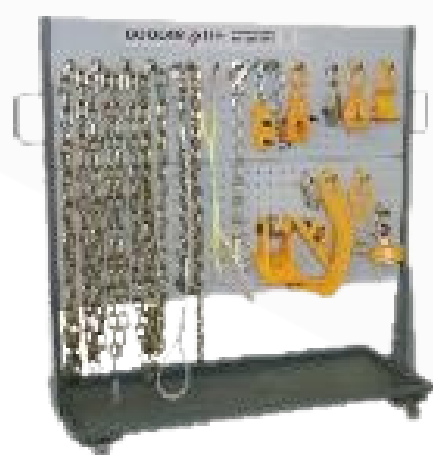


Bomba eletrohidráulica

2pcs/set

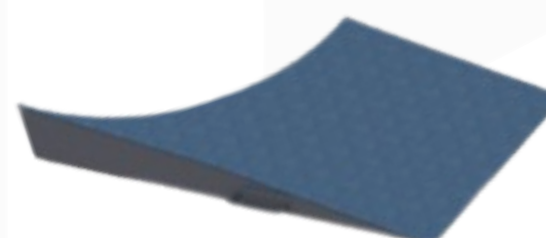


Mordentes e correntes para estiramento



Rampa de aproximação

2pcs/set





# GDM

**EQUIPAMENTOS AUTOMOTIVOS**

A **GDM** é uma linha de equipamentos desenvolvida para o setor de Reparação Automotiva

Seja você um profissional experiente no setor de funilaria e pintura, ou um proprietário de oficina em busca dos melhores equipamentos, confiar na GDM é investir em tecnologia e na garantia de resultados acima da média!

Distribuída exclusivamente pela

